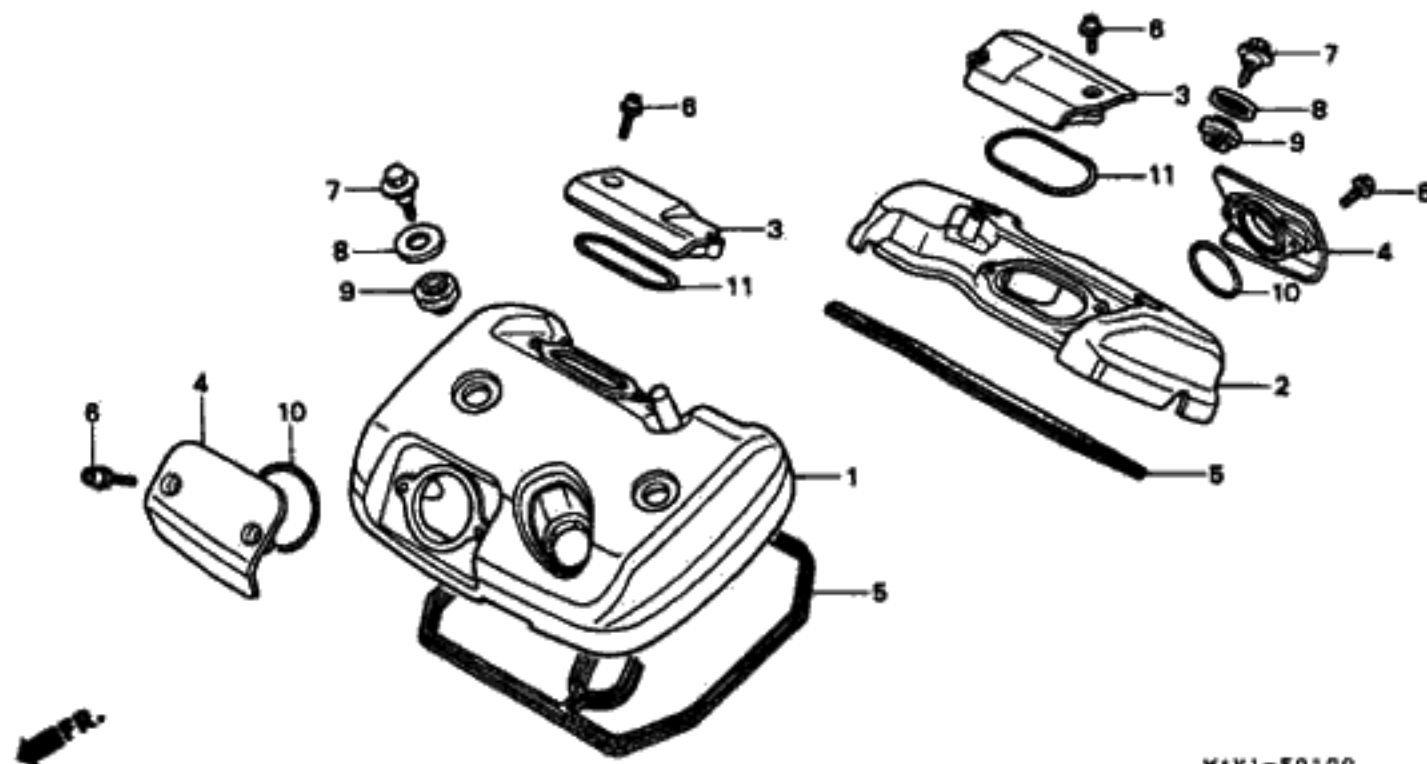


**D 1**

ブロックNO.

**E-1**

シリンダーヘッドカバー



MAV1-E0100

WH12110

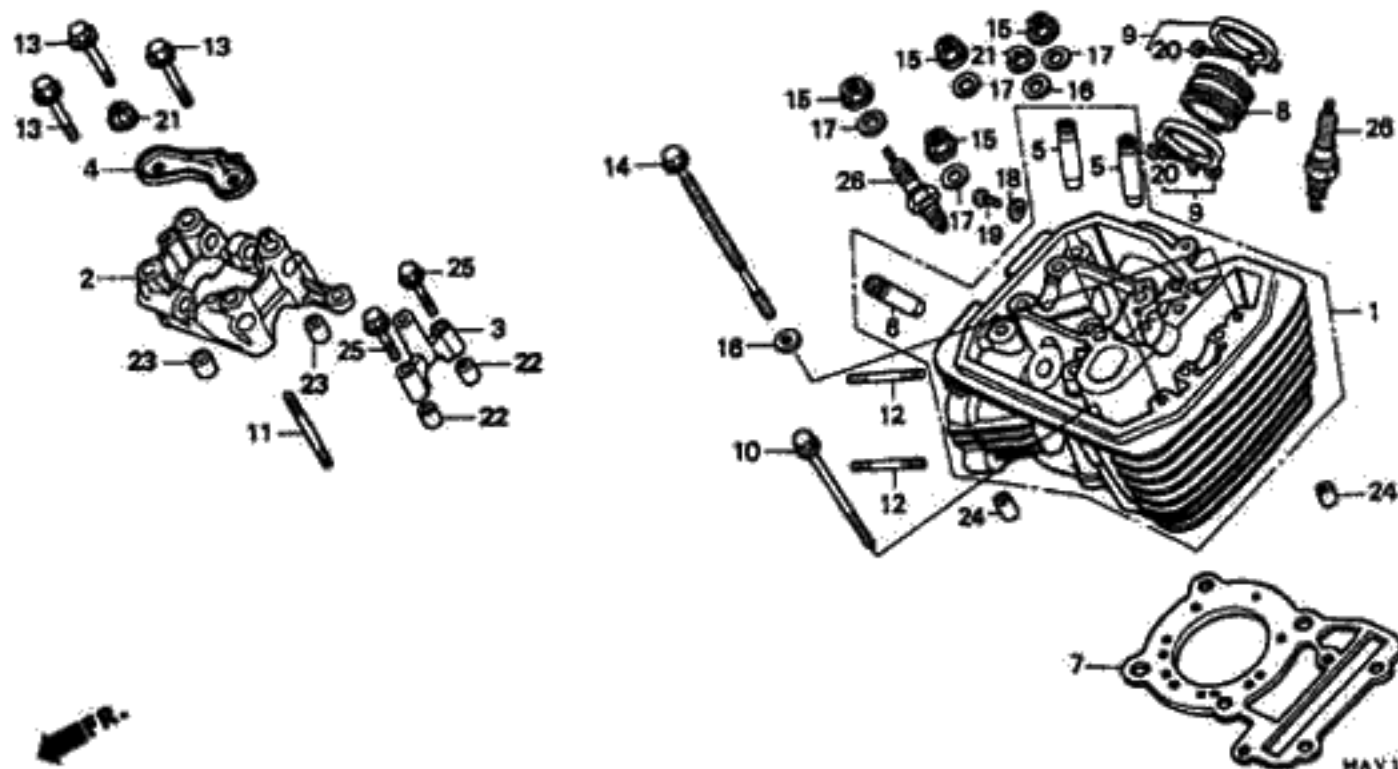
整備項目	標準時間	見出番号	部品番号	部品名	希望	使用個数	適用機種		タイプ
					小売価格	Y	初号機	終号機	
カバー、フロントシリンターヘッド	1.2	1	12310-MR1-000	カバー、フロントシリンターヘッド	7,600	1			
カバー、リヤシリンターヘッド	1.6	2	12320-MR1-000	カバー、リヤシリンターヘッド	7,600	1			
カスケツト、ヘッドカバー (リヤシリンターカワハ 1.5)	1.1	3	12351-MAV-000	カバー、インタークタ、アウトアシヤスター (IN)	830	2			
		4	12361-MAV-000	カバー、エキゾーストタ、アウトアシヤスター (EXH)	830	2			
		5	12391-MF5-750	カスケツト、ヘッドカバー	700	2			
		6	90001-MR1-000	ネット、フランシソケット 6X20	85	8			
		7	90011-MA6-000	ネット、フランシ 6X30	210	4			
		8	90541-MB0-000	ワッシャー、マウンテイングラハ	135	4			
		9	90542-MB0-000	ラハ、マウンテイング	120	4			
		10	91303-MF5-003	Oリング 44X3	160	2			
		11	91304-MF5-003	Oリング 62.4X2.5	190	2			

**D 2**

ブロックNO.

**E-2**

フロントシリンダーヘッド



M/E0118

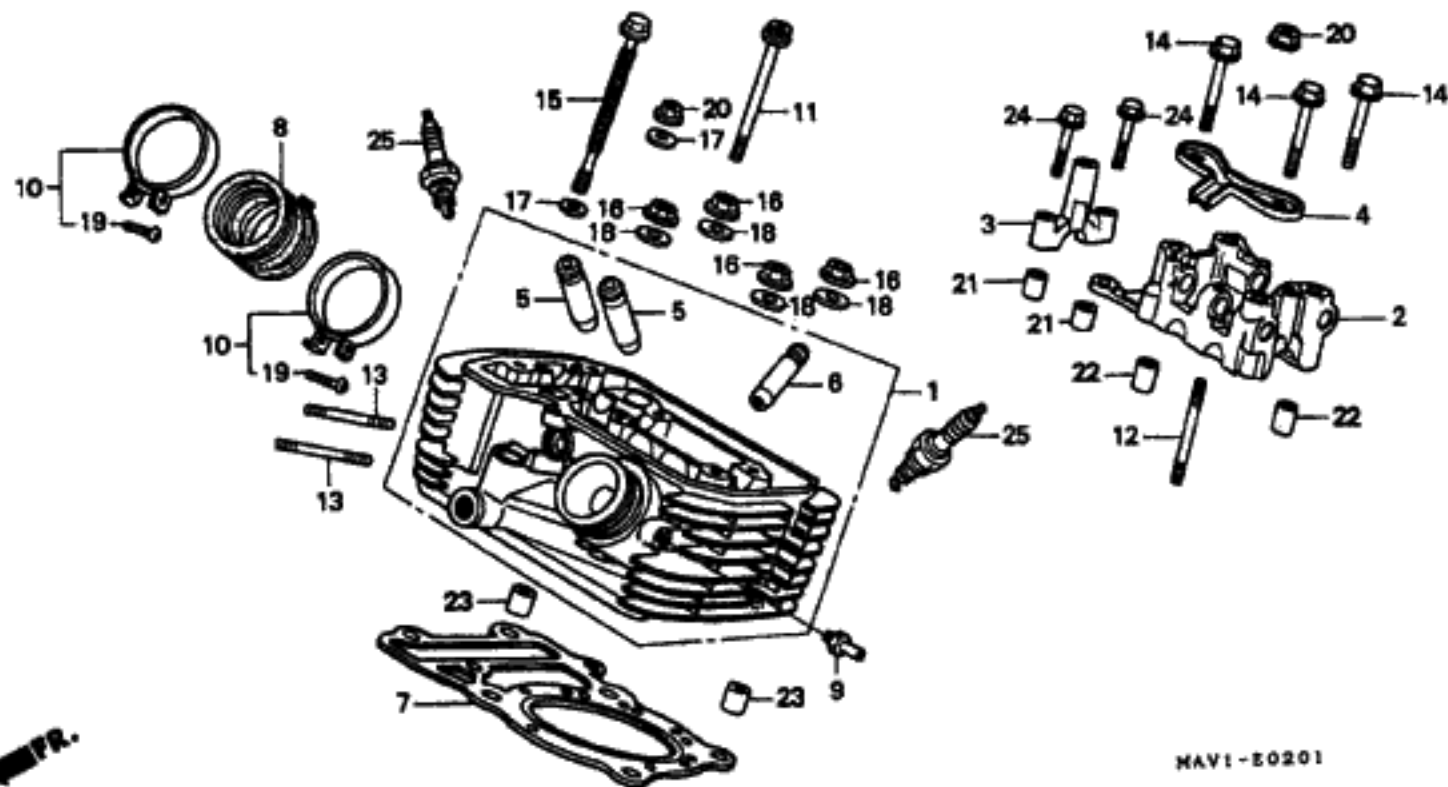
整備項目	標準時間	見出番号	部品番号	部品名	希望	使用個数	適用号機		タイプ
					小売価格	VREX100 ↑	初号機	終号機	
ヘッドCOMP., フロントシリンダー	3.9	1	12210-MAV-000	ヘッドCOMP., フロントシリンダー	33,700	1			
バルブ, カムシャフト	1.6	2	12223-MV1-000	バルブ, カムシャフト	5,400	1			
バルブ, サイトカムシャフト	1.2	3	12225-MF5-000	バルブ, サイトカムシャフト	1,200	1			
インシュレーター, キヤフレッタ ( ニコチンモトウシカン )		4	12226-MF5-000	インシュレーター, キヤフレッタ	560	1			
カイト, ハルブ ( リーアシユセイ フクム ) ( イツコマシ 0.3 カサン ) ( ハルブアシユセイ フクマス ) ( シユクセイシハ 0.2 クワシル )	3.5	5	12231-MF5-305	カイト, インタークハルブ (O.S.)	900	2			
		6	12241-KW0-305	カイト, エキゾーストハルブ (O.S.)	700	1			
カスケット, シリンダーヘッド		7	12251-KW9-751	カスケット, シリンダーヘッド	1,200	1			
インシュレーター, キヤフレッタ		8	16211-MS8-000	インシュレーター, キヤフレッタ	830	1			
バルブA, インシュレーター		9	16218-MN8-750	バルブA, インシュレーター	215	2			
カスケット, シリンダーヘッド	3.0	10	90004-GHB-770	カスケット, フランジ 6X70 (NSHF)	130	1			
ワラック, スパーク	0.1	11	90013-MF5-000	ワラック, スパーク 8X50	120	1			
		12	90015-MR1-000	ワラック, スパーク 8X35	130	2			
		13	90066-MC7-000	ワラック, フランジ 8X68	190	3			
		14	90081-MM9-003	ワラック, シリンダー 8X187	360	2			
		15	90204-634-000	ワラック, フランジ 10MM	160	4			
		16	90401-MR1-000	ワッシャー 8MM	80	3			
		17	90410-HC4-000	ワッシャー 10MM	125	4			
		18	90452-323-000	ワッシャー 5MM	90	1			
		19	93500-05008-0A	スクリーン, ハン 5X8	25	1			
		20	93500-05025-0G	スクリーン, ハン 5X25	30	2			
		21	94050-08080	ワラック, フランジ 8MM	35	2			
		22	94301-08140	ワッシャー, ノツク 8X14	60	2			
		23	94301-10160	ワッシャー, ノツク 10X16	70	2			
		24	94301-14200	ワッシャー, ノツク 14X20	70	2			
		25	96001-06040-00	ワラック, フランジ 6X40	50	2			
		26	98069-57916	ワラック, スパーク (DPR7EA-9 NGK)	450	2			
			98069-57926	ワラック, スパーク (X22EPR-U9 ND)	450	2			
			98069-58916	ワラック, スパーク (DPR8EA-9 NGK)	450	(2)			
			98069-58926	ワラック, スパーク (X24EPR-U9 ND)	450	(2)			

**D 4**

ブロックNO.

**E-2-1**

リヤシリンダーヘッド



MAV1-30201

MAV1E211

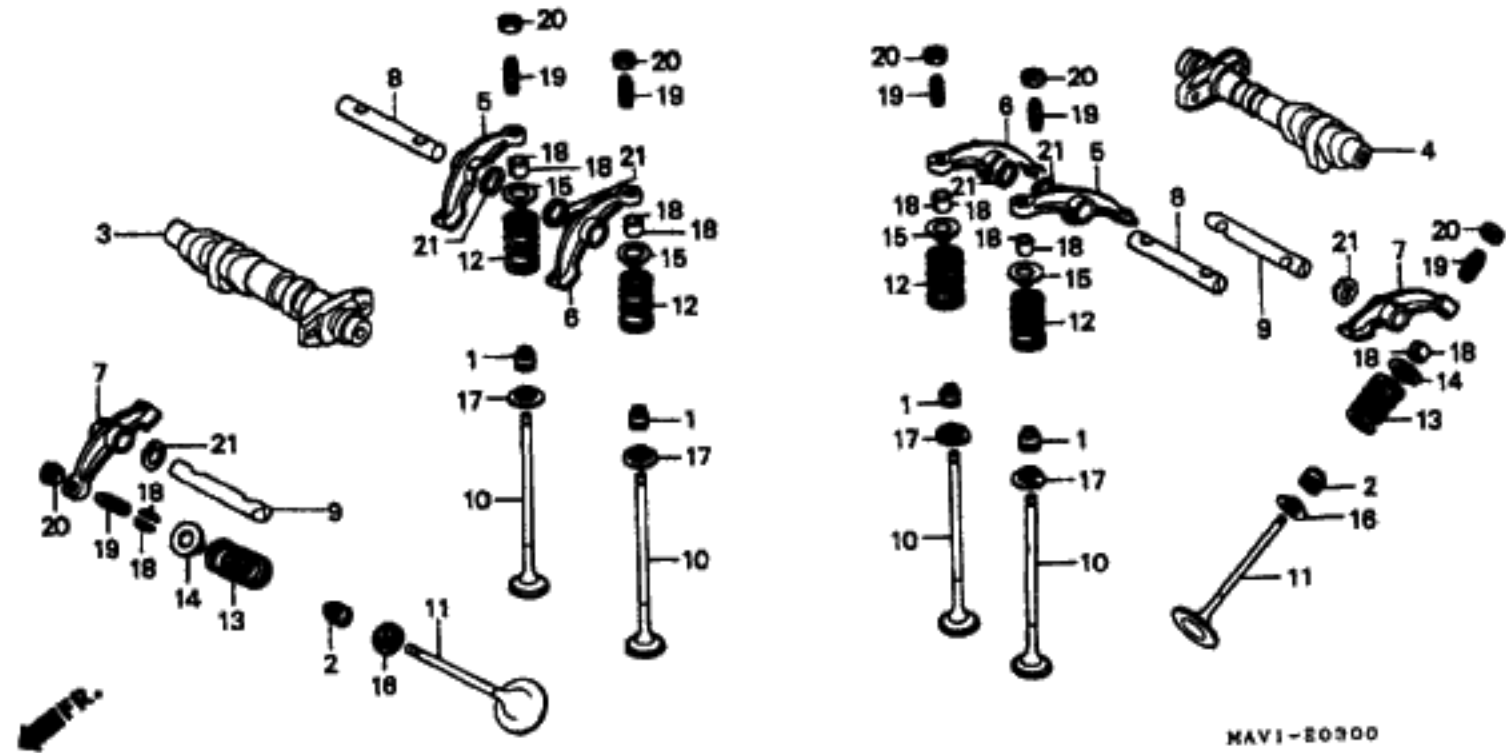
整備項目	標準時間	見出番号	部品番号	部品名	希望小売価格	使用個数	適用機種	タイプ
						↑	初号機 終号機	
ヘッドCOMP.リヤシリンダー (イツコマシ 1.9 カサ)	*5.2	1	12220-MAV-000	ヘッドCOMP.リヤシリンダー	33,700	1		
ホルターカムシャフト	2.0	2	12223-MV1-000	ホルターカムシャフト	5,400	1		
ホルターサイトカムシャフト	1.6	3	12225-MF5-000	ホルターサイトカムシャフト	1,200	1		
カイトハルフ (リーマシユセイ フクム) (イツコマシ 0.3 カサ) (ハルフシユセイ フクマス)	*4.9	4	12226-MF5-000	カイトハルフオイルカイト	560	1		
カスケツトシリンダーヘッド (イツコマシ 1.1 カサ)	*4.4	5	12231-MF5-305	カイトインタークハルフ (O.S.)	900	2		
インシュレーターキャブレッター (ニコテモトウシカン)	1.2	6	12241-KW0-305	カイトエキゾーストハルフ (O.S.)	700	1		
プラグスハーク	0.1	7	12251-KW9-751	カスケツトシリンダーヘッド	1,200	1		
		8	16211-MS8-000	インシュレーターキャブレッター	830	1		
		9	16214-MB0-000	シヨントフースト	170	1		
		10	16218-MN8-750	ハントAインシュレーター	215	2		
		11	90004-GHB-770	ホルトフランシ 6X70(NSHF)	130	1		
		12	90013-MF5-000	ホルトスタツト 8X50	120	1		
		13	90015-MR1-000	ホルトスタツト 8X35	130	2		
		14	90066-MC7-000	ホルトフランシ 8X68	190	3		
		15	90081-MM9-003	ホルトシリンダー 8X187	360	2		
		16	90204-634-000	ナツトフランシ 10MM	160	4		
		17	90401-MR1-000	ワツシヤ 8MM	80	3		
		18	90410-HC4-000	ワツシヤ 10MM	125	4		
		19	93500-05025-0G	スクリュハオン 5X25	30	2		
		20	94050-08080	ナツトフランシ 8MM	35	2		
		21	94301-08140	ヒョノツク 8X14	60	2		
		22	94301-10160	ヒョノツク 10X16	70	2		
		23	94301-14200	ヒョノツク 14X20	70	2		
		24	96001-06040-00	ホルトフランシ 6X40	50	2		
		25	98069-57916	プラグスハーク (DPR7EA-9 NGK)	450	2		
			98069-57926	プラグスハーク (X22EPR-U9 ND)	450	2		
			98069-58916	プラグスハーク (DPR8EA-9 NGK)	450	(2)		
			98069-58926	プラグスハーク (X24EPR-U9 ND)	450	(2)		

D 6

ブロックNO.

E-3

カムシャフト・バルブ



MAVI-E0300

MAVIC210

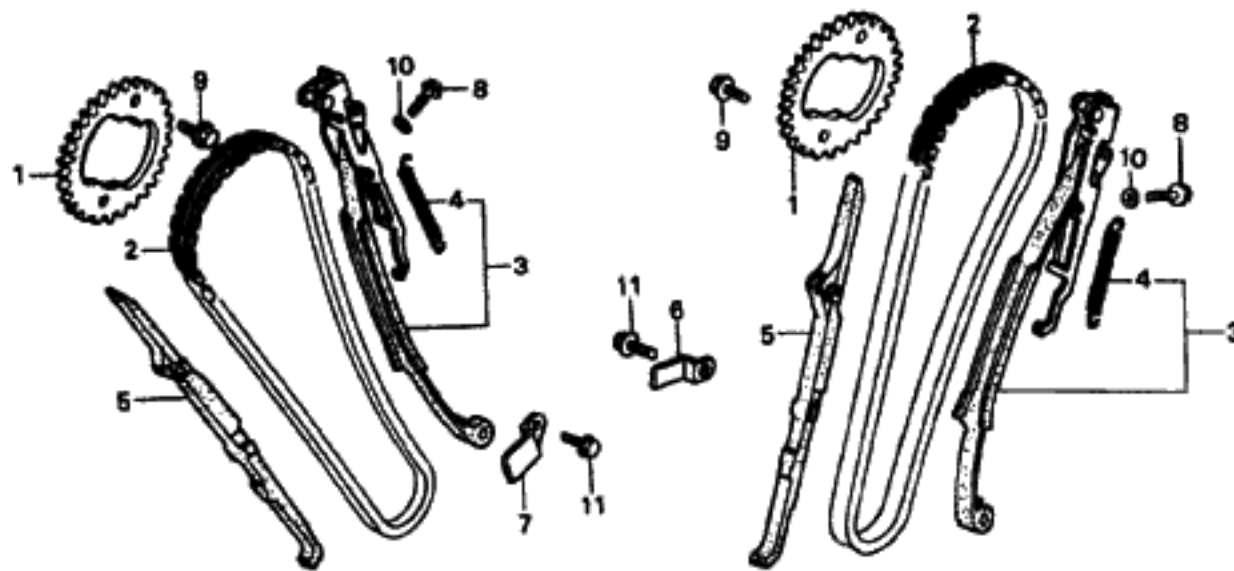
整備項目	標準時間	見出番号	部品番号	部品名	希望小売価格	使用個数 VEX101 T	適用機種 初号機	機種 終号機	タイプ
カムシャフトCOMP.フロント	1.9	1	12208-413-003	シールバルブステム (アライ)	310	4			
カムシャフトCOMP.リヤ	2.3	2	12208-413-003	シールバルブステム (アライ)	310	2			
アームバルブロッカー	1.5	3	14110-KW0-000	カムシャフトCOMP.フロント	8,600	1			
( リヤシリンターカムワハ 1.9 )		4	14120-KW0-000	カムシャフトCOMP.リヤ	8,600	1			
バルブ	3.2	5	14421-MR1-000	アームAインテークロッカー	1,750	2			
( リヤシリンターカムワハ *4.6 )		6	14422-MR1-000	アームBインテークロッカー	1,750	2			
( イツコマシ 0.2 カサン )		7	14431-MR1-000	アームエキゾーストバルブロッカー	1,750	2			
( バルブシートノ シュウエイ フクム )		8	14441-MF5-000	シャフトインテークロッカーアーム	760	2			
( バルブカイトノ コウカン フクマス )		9	14451-MF5-000	シャフトエキゾーストロッカーアーム	760	2			
スプリングバルブ	3.1	10	14711-KW0-000	バルブインレット	1,200	4			
( リヤシリンターカムワハ *4.5 )		11	14721-KW0-000	バルブエキゾースト	2,350	2			
( イツコマシ 0.1 カサン )		12	14761-MF5-004	スプリングインレットバルブアクター	340	4			
		13	14762-MR1-003	スプリングエキゾーストバルブアクター	450	2			
		14	14771-KW0-000	リテーナーエキゾーストバルブスプリング	330	2			
		15	14771-MF5-000	リテーナーインテークバルブスプリング	330	4			
		16	14775-ME9-000	シートバルブスプリング	450	2			
		17	14775-MF5-000	シートバルブスプリング	370	4			
		18	14781-MB4-000	コッターバルブ	135	12			
		19	90014-MF5-000	スクリュータペットアシキャストインク	185	6			
		20	90206-590-000	ナットタペットアシキャストインク	105	6			
		21	90402-428-000	ワッシャーウエーブ 12MM	105	6			

**D 7**

ブロックNO.

**E-4**

カムチェン・テンショナー



MAV1-E0400

MAV1E111

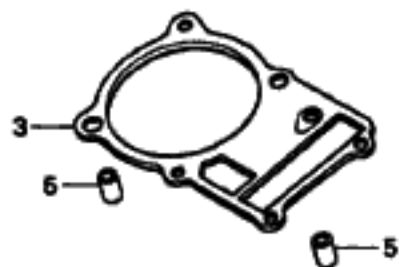
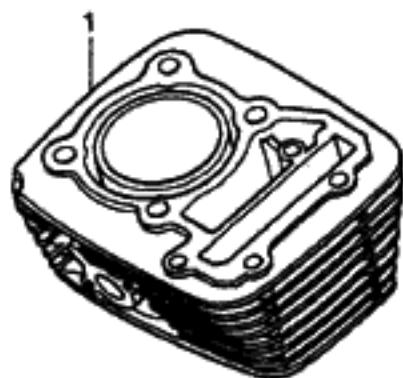
整備項目	標準時間	見出番号	部品番号	部品名	希望	使用個数	適用機種		タイプ
					小売価格	VRX100 ↑	初号機	終号機	
スプロケット,カム	1.5	1	14322-MZ8-B40	スプロケット,カム (40T)	2,300	2			
( リヤシリンダーカワハ 1.9 )		2	14401-MN1-671	チェン,カム (ホルクワナー) (118L)	3,250	2			
チェン,カム	2.5	3	14510-MR1-000	テンショナーCOMP.,カムチェン	4,100	2			
( リヤシリンダーカワハ 3.5 )		4	14516-MG8-003	スプリング,カムチェンテンショナー	185	2			
テンショナーCOMP.,カムチェン	1.7	5	14522-MV1-000	カイト,カムチェン	1,500	2			
( リヤシリンダーカワハ 2.1 )		6	14623-MV1-000	プレート,テンショナーセッティング	170	1			
カイト,カムチェン	3.0	7	14624-MN8-910	プレートB,テンショナーセッティング	240	1			
( リヤシリンダーカワハ *4.4 )		8	90021-MR1-770	ホルト,スワシヤル 6MM	90	4			
( イツコマシ 1.1 ガソ )		9	90086-MF5-000	ホルト,フランシツク 7X13	100	4			
		10	90441-MR1-770	ワッシャー,シーリング	80	4			
		11	95701-06016-00	ホルト,フランシツク 6X16	35	2			

**D 8**

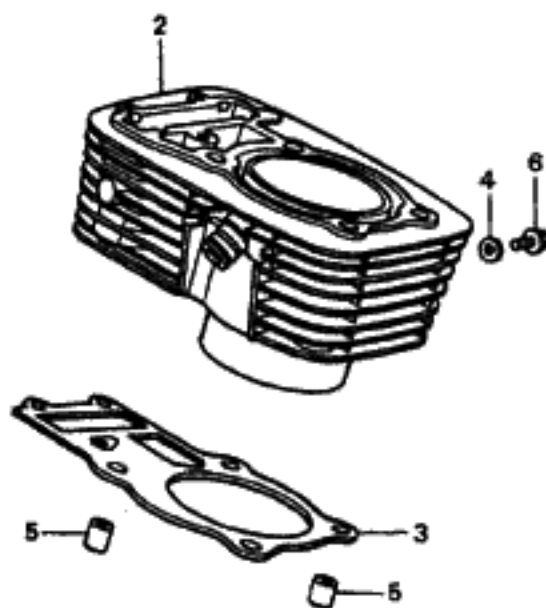
ブロックNO.

**E-5**

シリンダー



FR.



MAV1-E0500

MAV1E3100

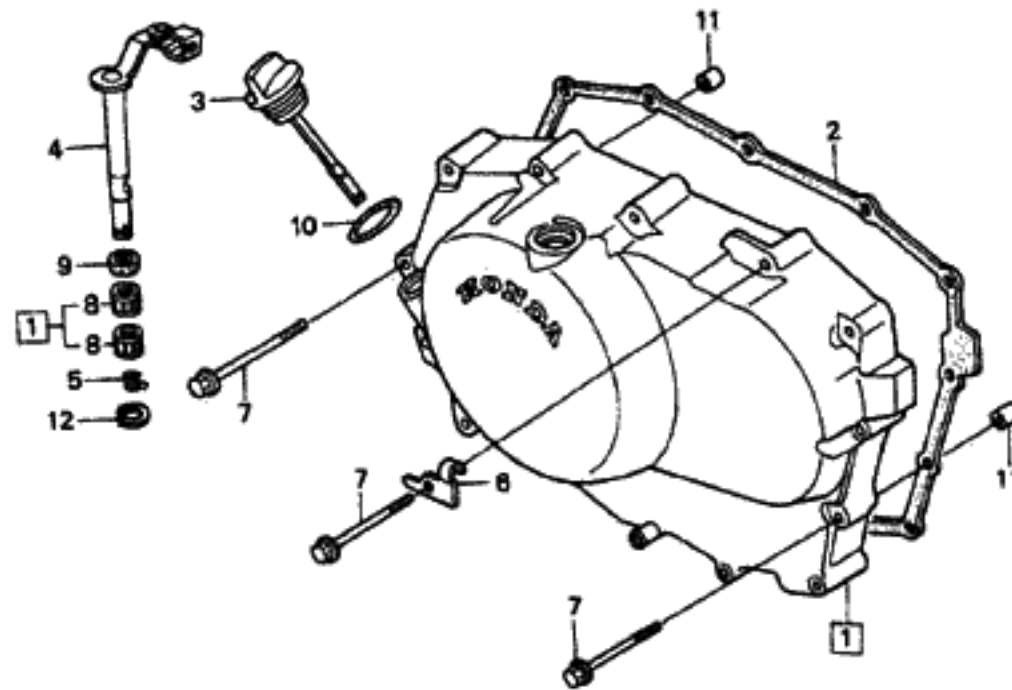
整備項目	標準時間	見出番号	部品番号	部品名	希望	使用個数	適用機種		タイプ
					小売	VRX100	初号機	終号機	
シリンダーCOMP.フロント	3.5	1	12100-KW9-750	シリンダーCOMP.フロント	23,200	1			
シリンダーCOMP.リア	*4.8	2	12110-KW9-750	シリンダーCOMP.リア	23,200	1			
カスケツト,シリンダー	3.3	3	12191-MV1-004	カスケツト,シリンダー	470	2			
( リアシリンダーカワハ *4.6 )		4	90441-MR1-770	ワッシャー,シーリング	80	1			
		5	94301-14200	ヒョウノヅク 14X20	70	4			
		6	95701-06010-00	ボルト,フランジ 6X10	35	1			

**D 9**

ブロックNO.

**E-6**

R. クランクケースカバー



MAV1-E0600

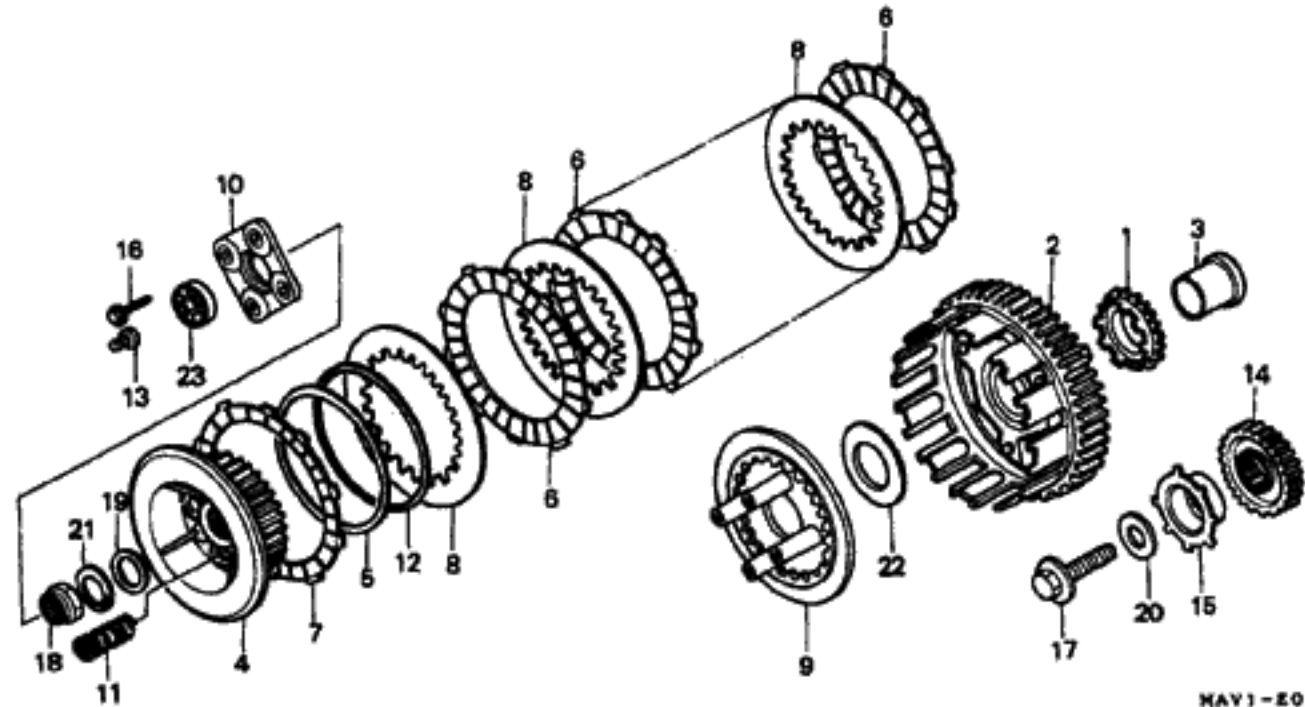
MAV1E010

整備項目	標準時間	見出番号	部品番号	部品名	希望	使用個数	通用機種		タイプ
					小売価格	VRX110 ↑	初号機	終号機	
カバーCOMP. R. クランクケース	0.7	①	11330-MR1-840	カバーCOMP. R. クランクケース	12,400	1			
レバーCOMP. クラッチ (カンレンフセシ フクム)	0.6	2	11394-MV1-850	カスケツト R. カバー	800	1			
カスケツト R. カバー		3	15650-MAV-000	ケーシングCOMP. オイルレベル	730	1			
		4	22810-MR1-770	レバーCOMP. クラッチ	1,650	1			
		5	22815-413-000	スプリング クラッチレバー	135	1			
		6	22825-MZ8-B40	レシーバー クラッチワイヤー	250	1			
		7	90003-MR1-000	ボルト フランシ 6X35	100	14			
		8	91053-719-005	ベアリング ニットル 12X16X10 (NTN)	840	2			
		9	91204-KK0-003	オイルシール 12X18X5 (アライ)	150	1			
		10	91301-250-000	リング 21.5MM	110	1			
		11	94301-08140	ヒンジノック 8X14	60	2			
		12	94510-10000	サークリップ エキスターナル 10MM	30	1			

ブロックNO.

E-7

クラッチ



MAV1-E0700

MAV1E210

整備項目	標準時間	見出番号	部品番号	部品名	希望小売価格	使用個数 VRX101 ↑	適用号機 初号機	適用号機 終号機	タイプ
スプロケット、オイルポンプドライブ キラー、フライマリードライブ	1.0	1	15131-MR1-000	スプロケット、オイルポンプドライブ (31T)	1,750	1			
アウターCOMP.、クラッチ	0.9	2	22100-KW0-000	アウターCOMP.、クラッチ	15,800	1			
センター、クラッチ		3	22116-MF5-000	カラー、フライマリードライブ	1,200	1			
テイスク、クラッチフリクション (カンレンフィン フグム)		4	22120-MAV-000	センター、クラッチ	4,200	1			
(ニコイシヨウチモ トウシカン)		5	22125-MN8-000	シート、シヤター、スプリング	290	1			
フレート、クラッチフレツシャー		6	22201-MAV-000	テイスク、クラッチフリクション	670	5			
スプリング、クラッチ	0.7	7	22202-MAE-000	テイスクB、クラッチフリクション	650	1			
(ニコイシヨウチモ トウシカン)		8	22321-MM9-000	フレート、クラッチ	350	5			
フレート、ハルサー		9	22350-KW0-000	フレート、クラッチフレツシャー	2,200	1			
		10	22361-MR1-000	フレート、クラッチリフター	760	1			
		11	22401-MM9-000	スプリング、クラッチ	170	4			
		12	22402-435-000	スプリング、シヤター	1,450	1			
		13	22847-415-000	ロツク、クラッチリフター	195	1			
		14	23103-KW0-720	キラー、フライマリードライブ (34T)	5,100	1			
		15	30211-MR1-000	フレート、ハルサー	750	1			
		16	90007-MR1-000	ホルト、フランシス、スハシヤル 6X30	100	4			
		17	90013-415-000	ホルト、UBS 12X28	430	1			
		18	90236-HA0-000	ナツト、ロツク 18MM	300	1			
		19	90401-MZ8-B40	ワツシャー 18MM	80	1			
		20	90402-PC6-000	ワツシャー 12.5X34X5	440	2			
		21	90432-428-000	ワツシャー、ロツク	260	1			
		22	90452-471-000	ワツシャー、スラスト 22MM	195	1			
		23	96100-60010-00	スプリング、ラシヤル、ホル 6001	390	1			

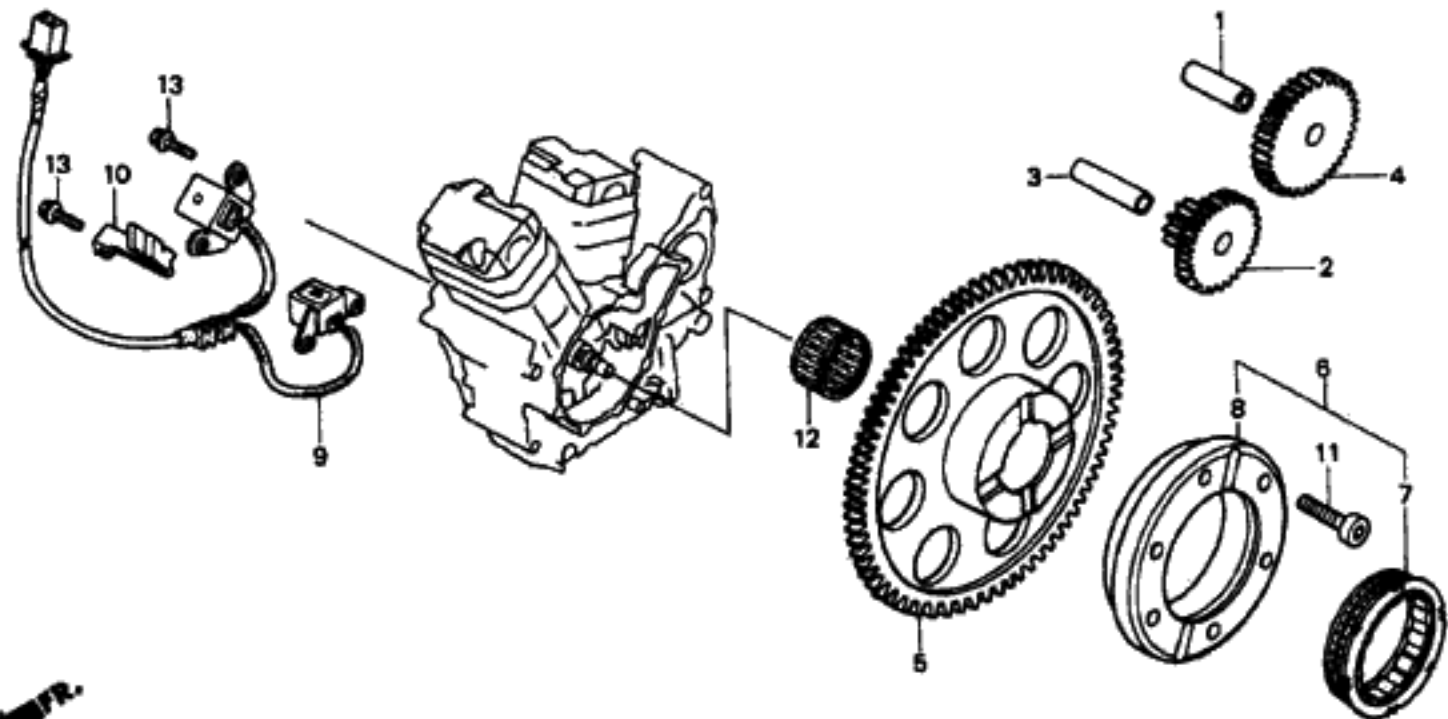


D 11

ブロックNO.

E-8

パルスジェネレーター・  
スターティングクラッチ



MAV1-E0800

MAV1E0800

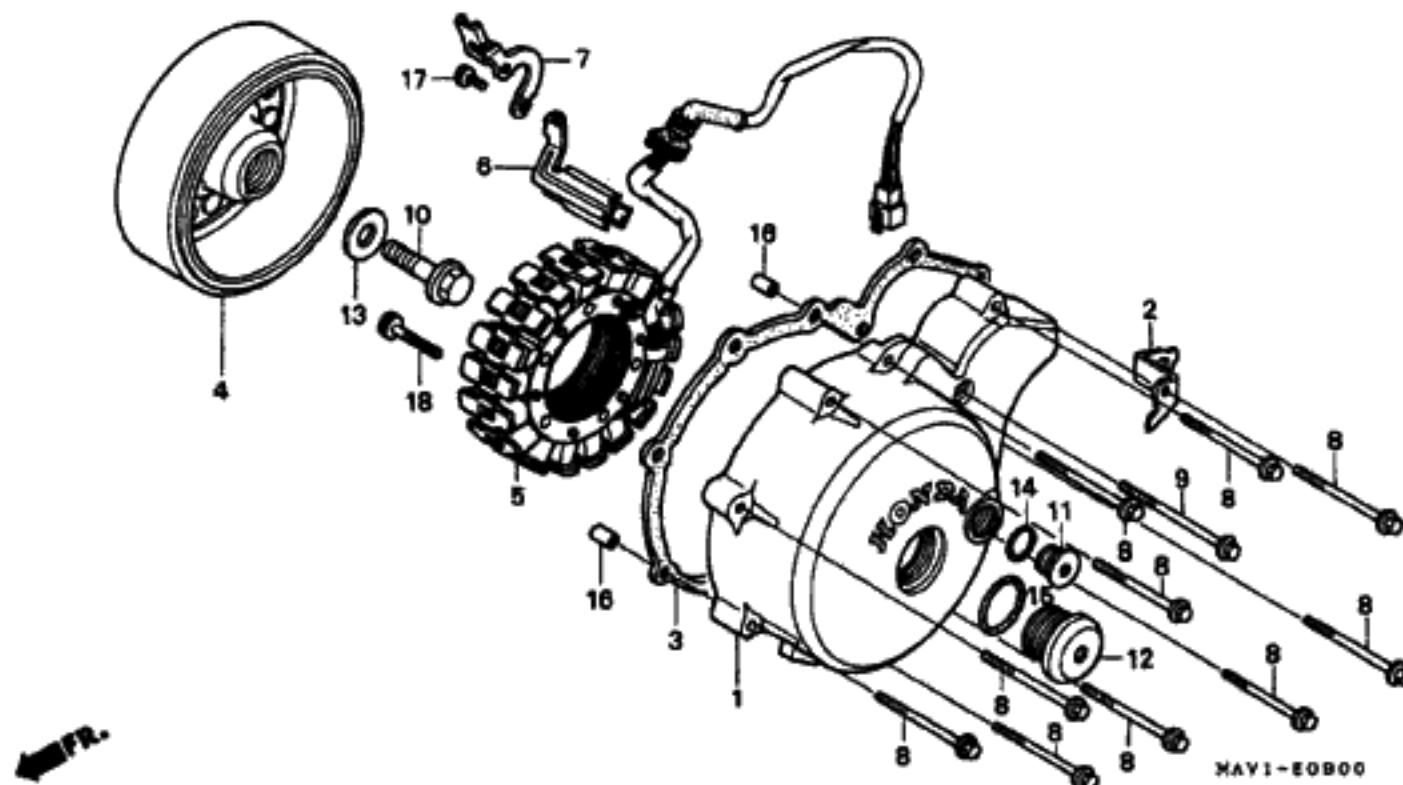
整備項目	標準時間	見出番号	部品番号	部品名	希望	使用個数	適用機種		タイプ
					小売価格	VRX100 T	初号機	終号機	
キヤ-、スターリタクシヨ-.....	0.6	1	13111-122-000	ピ-ン、ピ-ストン 10X33.....	370	1			
.キヤ-、スター.....		2	28101-MS8-000	キヤ-、スターリタクシヨ- (38/12T)	2,150	1			
キヤ-COMP.、スター-リフ-ン.....	0.8	3	28102-ME9-000	ピ-ン 10X44.....	330	1			
アウターCOMP.、スター-インク-クラツチ.....	0.9	4	28106-ME9-010	キヤ-、スター (51T).....	2,150	1			
.クラツチ、ワ-クエイ.....		5	28110-MM9-000	キヤ-COMP.、スター-リフ-ン (75T)	5,000	1			
.アウター、スター-インク-クラツチ		6	28125-MM9-004	アウターCOMP.、スター-インク-クラツチ...	8,300	1			
ハ-ル入シ-エネレータ-ASSY.....	1.1	7	28126-MK5-004	クラツチ、ワ-クエイ.....	3,100	1			
		8	28128-MM9-004	アウター、スター-インク-クラツチ.....	5,100	1			
		9	30300-MAV-003	ハ-ル入シ-エネレータ-ASSY. (トクヨク).....	4,600	1			
		10	32963-MM9-000	クラ-ンハ-、ハ-ル入.....	240	1			
		11	90010-KE5-000	ボ-ルト、ソツブ 8MM.....	185	6			
		12	91021-MAV-003	ハ-ア-リ-ンク-、ニ-ット 30X37X20 (NTN)	740	1			
		13	95701-06020-00	ボ-ルト、フランジ 6X20.....	35	4			

D 12

ブロックNO.

E-9

L. クランクケースカバー・  
ジェネレーター



MAV1E3101

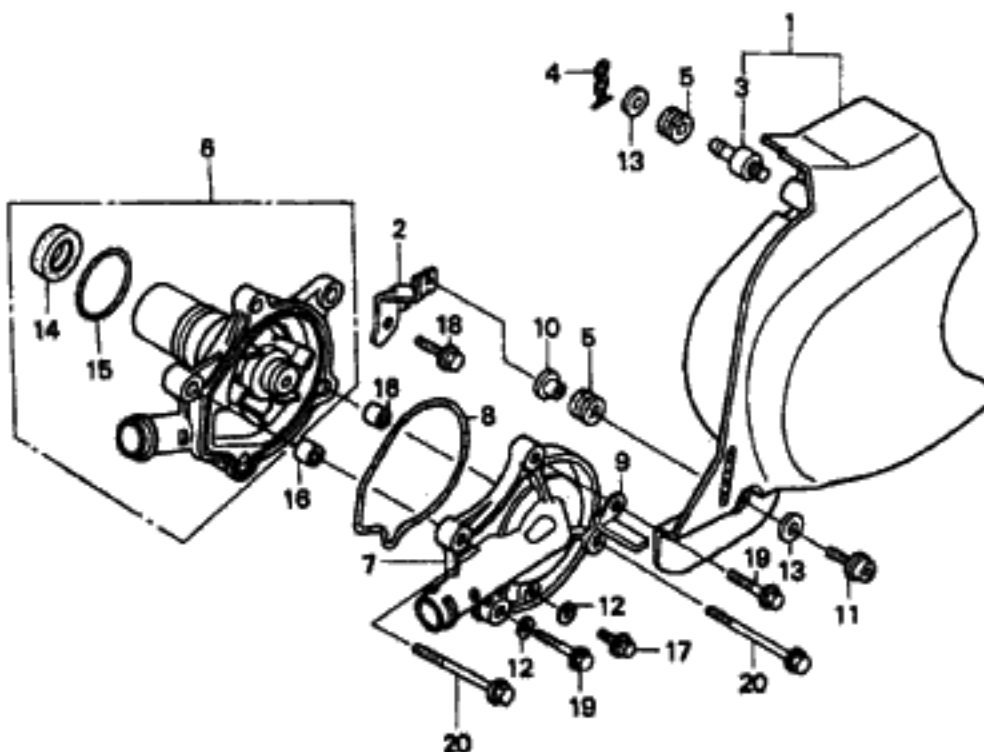
整備項目	標準時間	見出番号	部品番号	部品名	希望	使用個数	適用号機		タイプ
					小売価格	VRX100 ↑	初号機	終号機	
カバー、L. クランクケース.....	0.7	1	11341-MR1-000	カバー、L. クランクケース.....	9,500	1			
カセット、L. カバー.....	0.6	2	11352-MR1-000	スター、L. リヤカバー.....	200	1			
フライホイールCOMP.....	0.9	3	11395-MV1-850	カセット、L. カバー.....	550	1			
スターCOMP.		4	31110-MAV-003	フライホイールCOMP. (ND).....	20,400	1			
		5	31120-MAV-003	スターCOMP. (ND).....	19,000	1			
		6	32961-MR1-000	クランク、A. C. シェネレーターコート.....	225	1			
		7	32962-MR1-000	クランク、B. A. C. シェネレーターコート.....	260	1			
		8	90003-MR1-000	ホルト、フランシ 6X35.....	100	10			
		9	90004-MR1-000	ホルト、フランシ 6X45.....	105	1			
		10	90025-MN8-000	ホルト、フランシ 12X48.....	330	1			
		11	90084-MR1-000	キヤツフ 22MM.....	530	1			
		12	90087-MR1-000	キヤツフ 30MM.....	530	1			
		13	90402-PC6-000	ワツシヤ 12.5X34X5.....	440	1			
		14	91310-KE8-003	リング 21.5X2.....	100	1			
		15	91356-425-003	リング 29.7X2.4 (NOK).....	165	1			
		16	94301-08140	ヒコ、ノツク 8X14.....	60	2			
		17	96700-06012-00	ホルト、ソケット 6X12.....	40	2			
		18	96700-06032-00	ホルト、ソケット 6X32.....	50	4			

D 13

ブロックNO.

E-10

ウォーターポンプ



MAV1-E1000

MAVIC1000

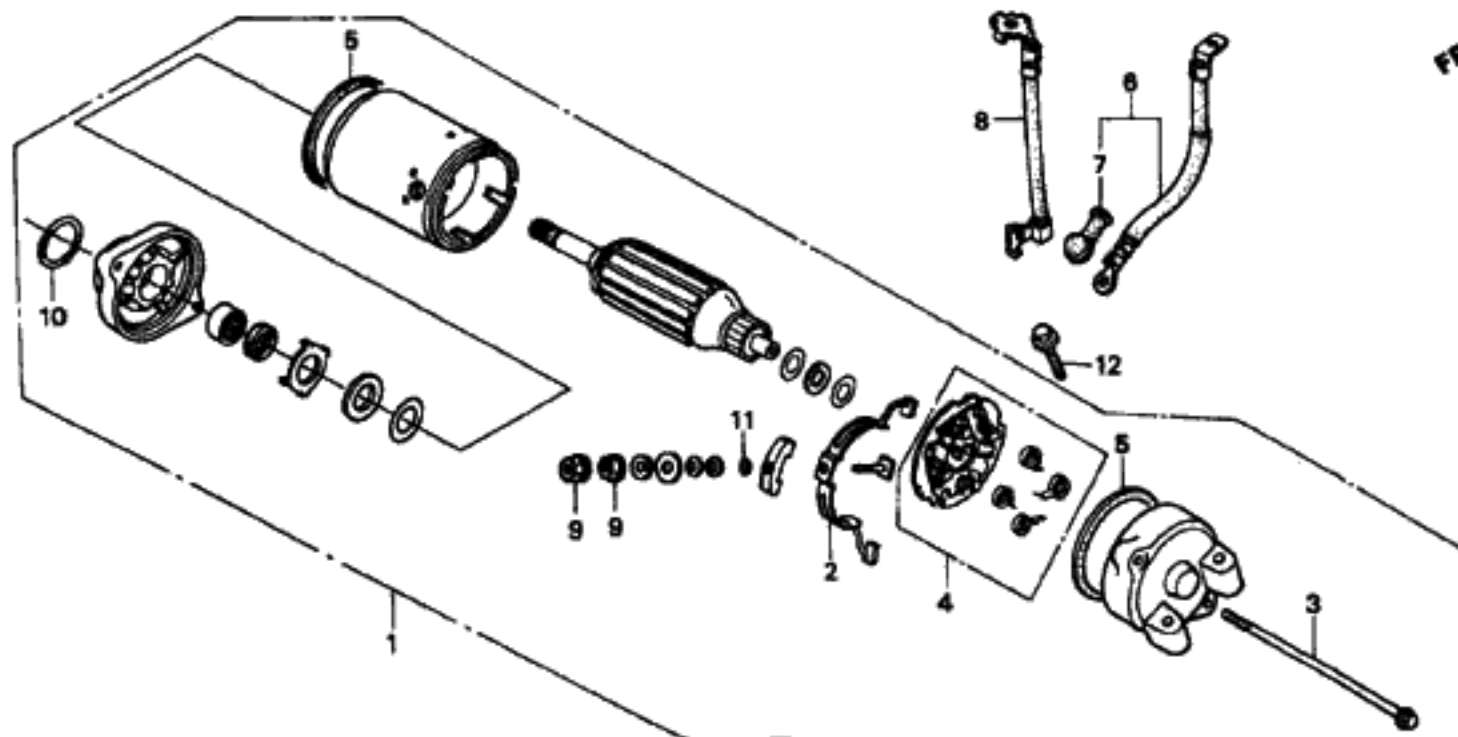
整備項目	標準時間	見出番号	部品番号	部品名	希望小売価格	使用個数	通用機種	初号機	終号機	タイプ
カバーCOMP.、L.リヤ	0.1	1	11350-MAV-000	カバーCOMP.、L.リヤ	6,100	1				
ポンプCOMP.、ウォーター	*3.4	2	11354-MR1-000	スターC、L.リヤカバー	265	1				
カバー、ウォーターポンプ	0.6	3	11355-MAV-300	シャフト、L.リヤカバー	270	1				
カスケツト、ウォーターポンプカバー	0.5	4	11356-MR1-000	クリップ、L.リヤクランクケースカバー	80	1				
		5	17622-GB7-900	ラバー、クッション	110	1				
		6	19200-MN8-020	ポンプCOMP.、ウォーター	8,200	1				
		7	19221-MR1-010	カバー、ウォーターポンプ	2,900	1				
		8	19226-MN9-000	カスケツト、ウォーターポンプカバー	170	1				
		9	32972-MS8-000	クランク、オイルフレツシヤコート	260	1				
		10	52159-KB7-000	カラー、チェンカート	200	1				
		11	90080-MG8-000	ホルト、フランジソケット 6X25	125	4				
		12	90463-ML7-000	ワツシヤ、シーリング 6.5MM	85	2				
		13	90503-SAO-000	ワツシヤ、フレイン 9MM	95	1				
		14	91201-MF2-003	オイルシール 12X28X7(アライ)	210	1				
		15	91302-MB0-013	リング 32.95X2.62(アライ)	115	1				
		16	94301-08140	ピンプ、ワツク 8X14	60	11				
		17	95701-06012-00	ホルト、フランジ 6X12	35	1				
		18	95701-06014-08	ホルト、フランジ 6X14	35	1				
		20	95701-06045-00	ホルト、フランジ 6X45	50	2				

D 14

ブロックNO.

E-11

スターティングモーター



MAV1-E1100

MAV1E1100

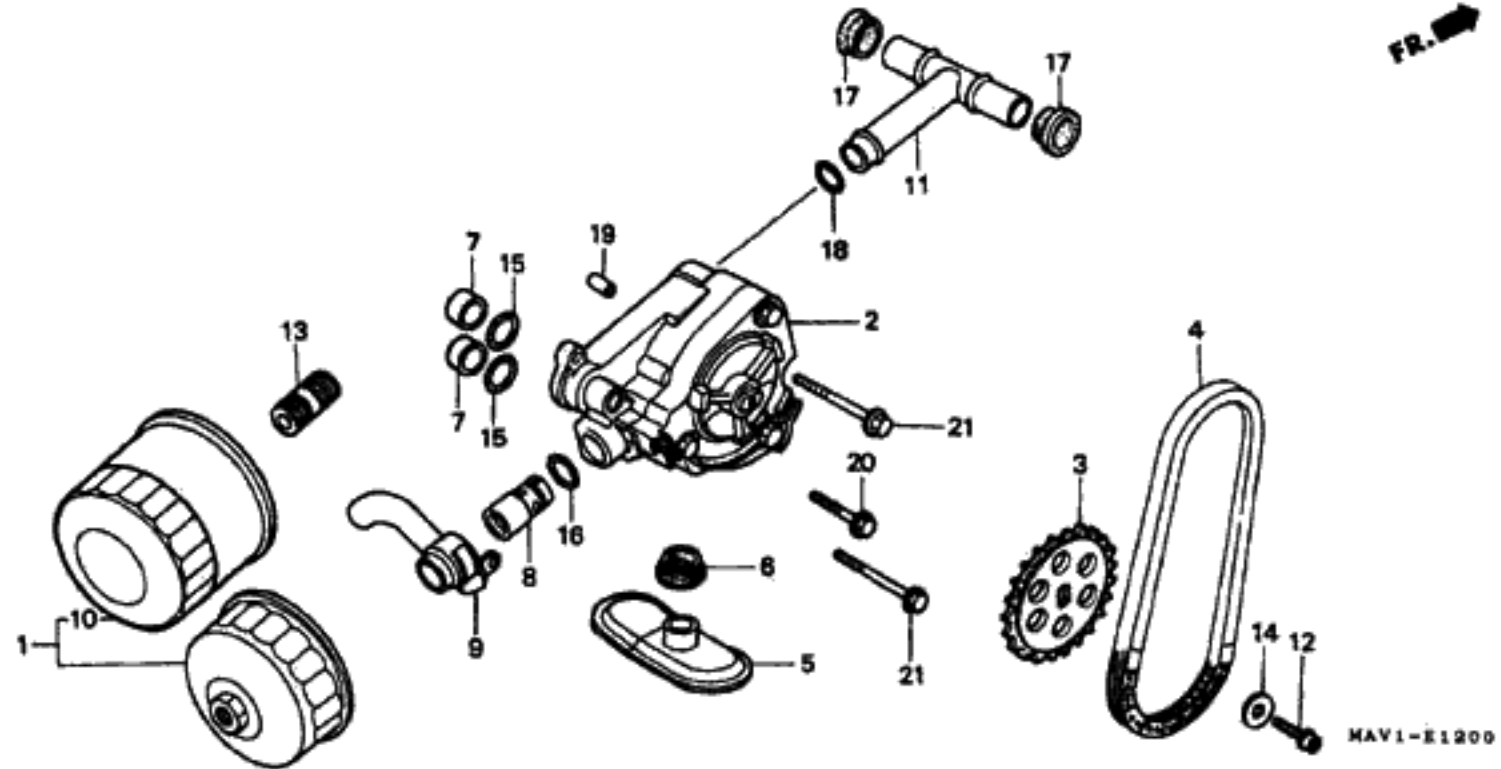
整備項目	標準時間	見出番号	部品番号	部品名	希望	使用個数	適用機種		タイプ
					小売	VRX100	初号機	終号機	
モーターASSY.,スターテイング	0.4	1	31200-MR1-831	モーターASSY.,スターテイング (ミツハ)	23,900	1			
ケーブル,スターターモーター		2	31201-MR6-008	ターミナルセット,フラシ	770	1			
ケーブル,ハットブリーアース		3	31205-MR1-008	ホルト,セツテイング	190	2			
ターミナルセット,フラシ	0.7	4	31206-MR6-008	ホルター,セツト,フラシ	790	1			
ホルター,セツト,フラシ		5	31207-KS5-901	リング	150	2			
		6	32410-MAV-000	ケーブル,スターターモーター	590	1			
		7	32411-253-000	ケーブル,スターターモーター,ターミナル	200	1			
		8	32601-MAV-000	ケーブル,ハットブリーアース	590	1			
		9	90071-MB0-000	ナット,ワッシャー 6MM	100	2			
		10	91309-425-003	Oリング 24.4X3.1 (アライ)	165	1			
		11	91320-MB0-000	Oリング	85	1			
		12	96001-06032-00	ホルト,フランジ 6X32	50	2			

D 15

ブロックNO.

E-12

オイルフィルター・オイルポンプ



MAV1E1200

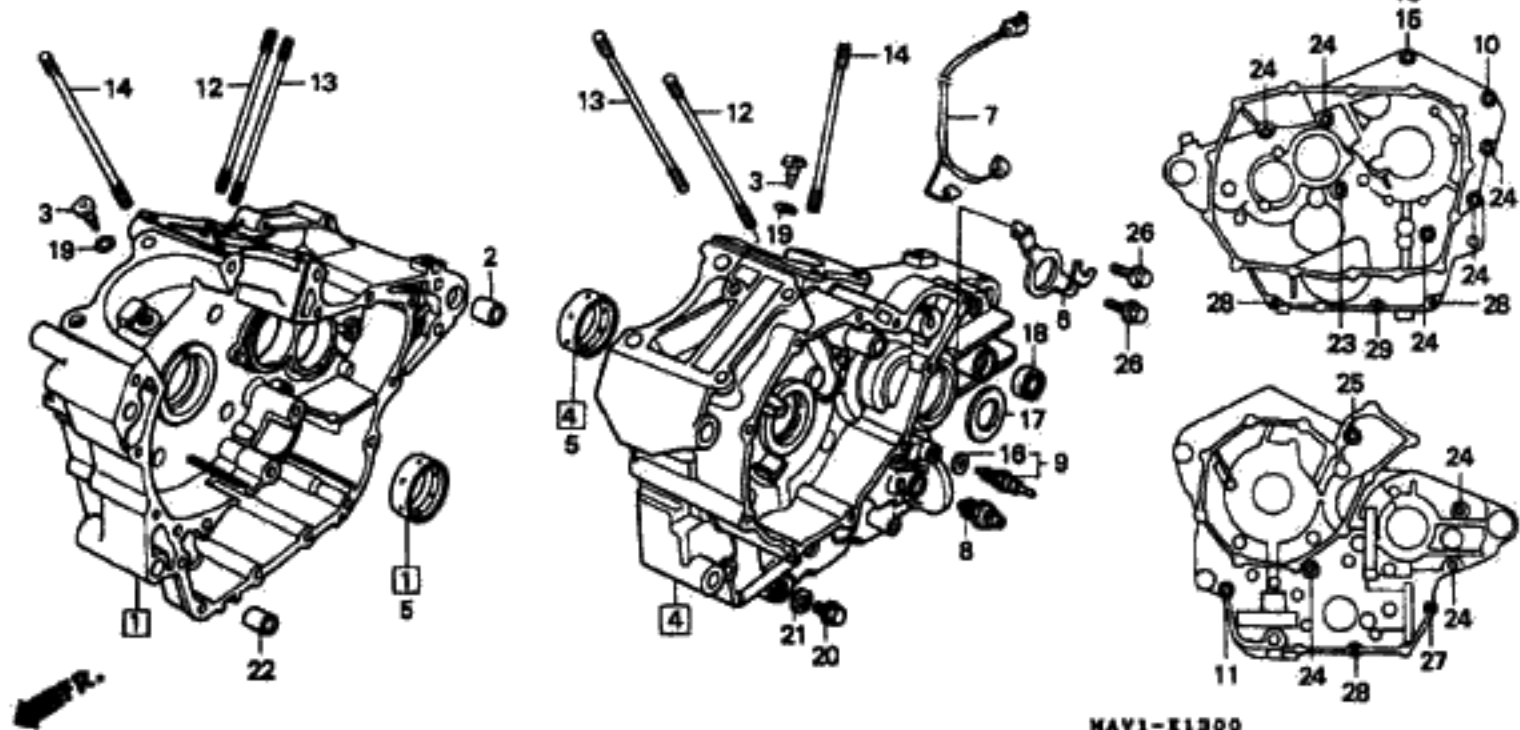
整備項目	標準時間	見出番号	部品番号	部品名	希望小売価格	使用個数 VRX100 ↑	適用機種 初号機 続号機	タイプ
ポンプASSY.、オイル	*7.7	1	15010-MW0-000	フィルターセット、オイル	1,500	(1)		
ハルプASSY.、リリース		2	15100-MZ8-000	ポンプASSY.、オイル	6,100	1		
スプロケット、オイルポンプオートリフ	1.0	3	15134-MR1-000	スプロケット、オイルポンプオートリフ (27T)	1,100	1		
チェン、オイルポンプオートリフ		4	15136-MR1-003	チェン、オイルポンプオートリフ	2,900	1		
ストレーナー、オイル	*7.5	5	15153-MY1-000	ストレーナー、オイル	1,150	1		
ハーフCOMP.、オイル		6	15154-425-000	カスケツト、オイルストレーナー	195	1		
カートリッジ、オイルフィルター	0.2	7	15155-300-000	カラー、Oリング	135	2		
		8	15220-MB0-010	ハルプASSY.、リリース	1,350	1		
		9	15240-MM9-000	ハーフ、オイルリリース	760	1		
		10	15410-MM9-013	カートリッジ、オイルフィルター (トヨウロキ)	1,150	1		
		11	15510-MY1-000	ハーフCOMP.、オイル	850	1		
		12	90009-ME5-000	ナット、フランジソケット 6X14	150	1		
		13	90019-MB0-000	ホス、オイルフィルター	340	1		
		14	90488-MB0-000	ワッシャー 6X2.3	135	1		
		15	91303-KF0-003	Oリング 14.8X2.4	95	2		
		16	91313-MB0-003	Oリング 14.7X2.2(アライ)	100	1		
		17	91315-MF5-003	シール、オイルハーフ	120	2		
		18	91319-300-000	Oリング 13X2.5	230	1		
		19	94301-08140	ヒョン、ワッ 8X14	60	1		
		20	95701-06028-00	ナット、フランジ 6X28	40	1		
		21	95701-06045-00	ナット、フランジ 6X45	50	2		

D 16

ブロックNO.

E-13

クランクケース



MAV1-E1300

W11111

整備項目	標準時間	見出番号	部品番号	部品名	希望	使用個数	通用号機		タイプ
					小売価格	VRX100 ↑	初号機	終号機	
クランクケースCOMP.、R.	*8.2	1	04911-MAV-000	クランクケースCOMP.、R. (NC25E)	45,200	1			
クランクケースCOMP.、L.	*8.7	2	11105-MM9-000	カバー 23X20	205	1			
ヘアリング、メイン ( ニコチモトウシカン )	*8.4	3	11146-KW0-000	シムエツド、オイル	660	2			
サブハートネスA	0.4	4	11200-MR1-830	クランクケースCOMP.、L.	46,400	1			
スイッチASSY.、オイルワレツシャー	0.5	5	13325-MM9-315	ヘアリングA、メイン (フルー)	1,000	2			
スイッチASSY.、ニュートラル	0.3		13326-MM9-315	ヘアリングB、メイン (フラツク)	1,000	2			
			13327-MM9-315	ヘアリングC、メイン (フラクン)	1,000	2			
		6	23531-MV1-000	フレート、オイルシールセツティング	260	1			
		7	32101-MAV-000	サブハートネスA	540	1			
		8	35500-MJ4-024	スイッチASSY.、オイルワレツシャー (ND)	1,650	1			
		9	35600-MS9-600	スイッチASSY.、ニュートラル	780	1			
		10	90002-MR1-000	ホルト、フランジ 8X140	185	2			
		11	90008-KE9-000	ホルト、フランジ 8X70	140	1			
		12	90011-MZ8-B40	ホルト、スタツト 8X189	250	2			
		13	90012-MZ8-B40	ホルト、スタツト 12X177	450	2			
		14	90013-MZ8-B40	ホルト、スタツト 10X177	380	6			
		15	90442-MR1-770	ワツシャー、シーリング 8MM	90	1			
		16	90443-KR0-000	ワツシャー、ニュートラルスイッチ	65	1			
		17	91204-MG3-003	オイルシール 25X45X7 (アライ)	300	1			
		18	91204-425-003	オイルシール 12.5X25X8 (アライ)	230	1			
		19	91305-MG7-003	オリヅク 5X1.7 (アライ)	100	2			
		20	92800-14000	ホルト、トレンフオラク 14MM	100	1			
		21	94109-14000	ワツシャー、トレンフオラク 14MM	35	1			
		22	94301-14200	ヒョウノツク 14X20	70	1			
		23	95701-08065-00	ホルト、フランジ 8X65	60	1			
		24	95701-08080-00	ホルト、フランジ 8X80	60	8			
		25	95701-08125-00	ホルト、フランジ 8X125	125	1			
		26	96001-06014-00	ホルト、フランジ 6X14	40	2			
		27	96001-06040-00	ホルト、フランジ 6X40	50	1			
		28	96001-06050-00	ホルト、フランジ 6X50	55	3			
		29	96001-06080-00	ホルト、フランジ 6X80	60	1			

メインベアリング選択表  
(オイルクリアランス25~41μm)

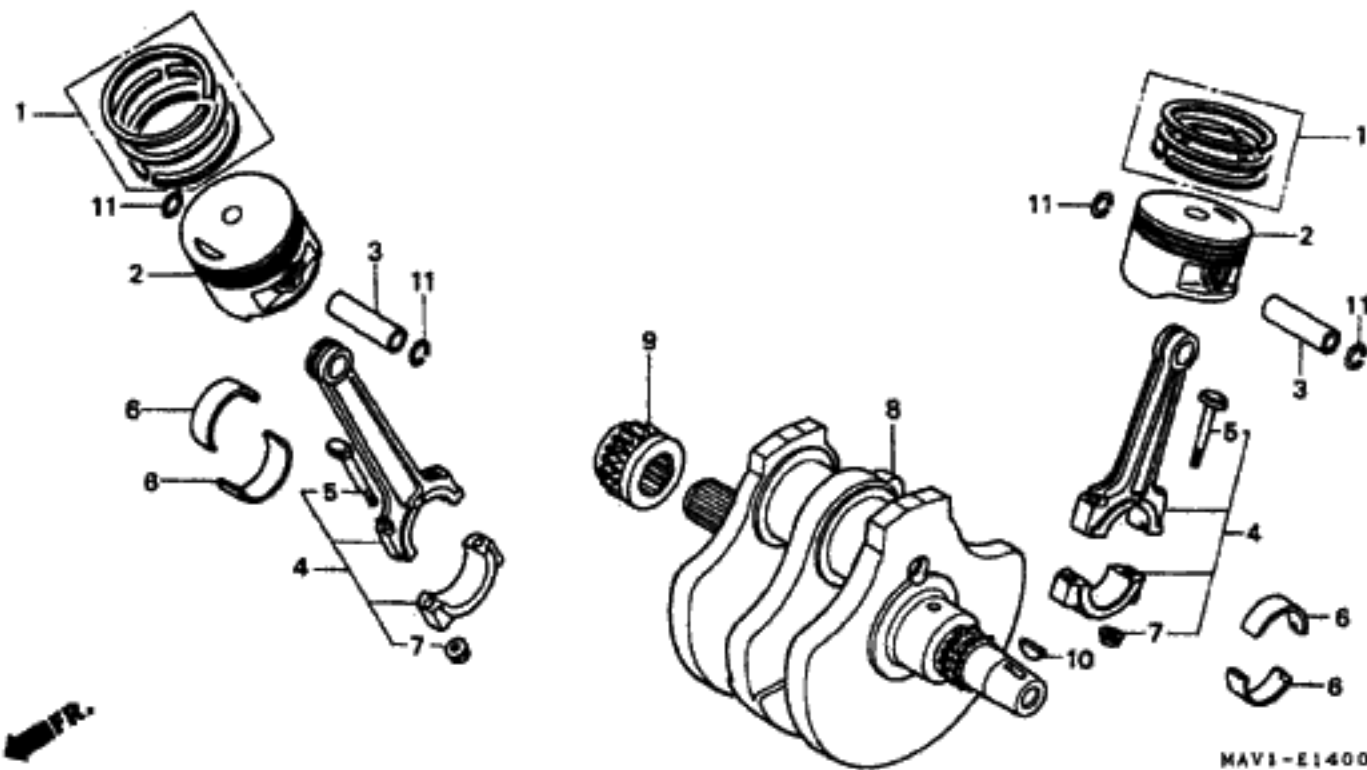
クランクシャフト 外径45φ	1	2
クランクケース 内径49φ	0 ~ -0.008	-0.008 ~ -0.016
-0.010 ~ 0	C (ブラウン)	B (ブラック)
0 +0.010 ~	B (ブラック)	A (ブルー)

# E 2

ブロックNO.

## E-14

クランクシャフト・ピストン



MAVIC100

整備項目	標準時間	見出番号	部品番号	部品名	希望	使用個数	適用機種		タイプ
					小売価格	VRX101	初号機	終号機	
リンクセット、ピストン.....	3.5	1	13011-KW0-305	リンクセット、ピストン (STD.) (リケン)	1,850	2			
( リア・シリンダークラッパ *4.8 )		2	13101-KW0-720	ピストン (STD.)	2,550	2			
( イツコマシ 1.5 カザン )		3	13111-422-000	ピストン、ピストン.....	950	2			
ピストン		4	13210-KW0-000	ロッド ASSY.、コネクティング.....	8,200	2			
( リア・シリンダークラッパ *4.8 )		5	13213-ML7-020	ホムト、コネクティングロッド.....	240	4			
( イツコマシ 1.5 カザン )									
ピストン、ピストン.....	3.4	6	13214-MM4-000	ヘアリング A、コネクティングロッド.....	440	4			
( リア・シリンダークラッパ *4.7 )				(ブルー)					
( イツコマシ 1.4 カザン )			13215-MM4-000	ヘアリング B、コネクティングロッド.....	440	4			
ロッド ASSY.、コネクティング.....	*7.7			(ブラック)					
( イツコマシ 0.3 カザン )			13216-MM4-000	ヘアリング C、コネクティングロッド.....	440	4			
ヘアリング、コネクティングロッド.....	*7.6			(ブラウン)					
( イツコマシ 0.2 カザン )			13217-MM4-000	ヘアリング D、コネクティングロッド.....	440	4			
クランクシャフト COMP.....	*8.1			(グリーン)					
			13218-MM4-000	ヘアリング E、コネクティングロッド.....	440	4			
				(イエロー)					
		7	13215-ML7-000	ナット、コネクティングロッド.....	180	4			
		8	13300-MAV-000	クランクシャフト COMP.....	38,700	1			
		9	14311-MR1-000	スワロゲット、カムチャントライフ (20T)	2,800	1			
		10	90741-413-000	キー、クワットラフ.....	110	1			
		11	94601-15000	クリツフ、ピストンピオン 15MM.....	30	4			

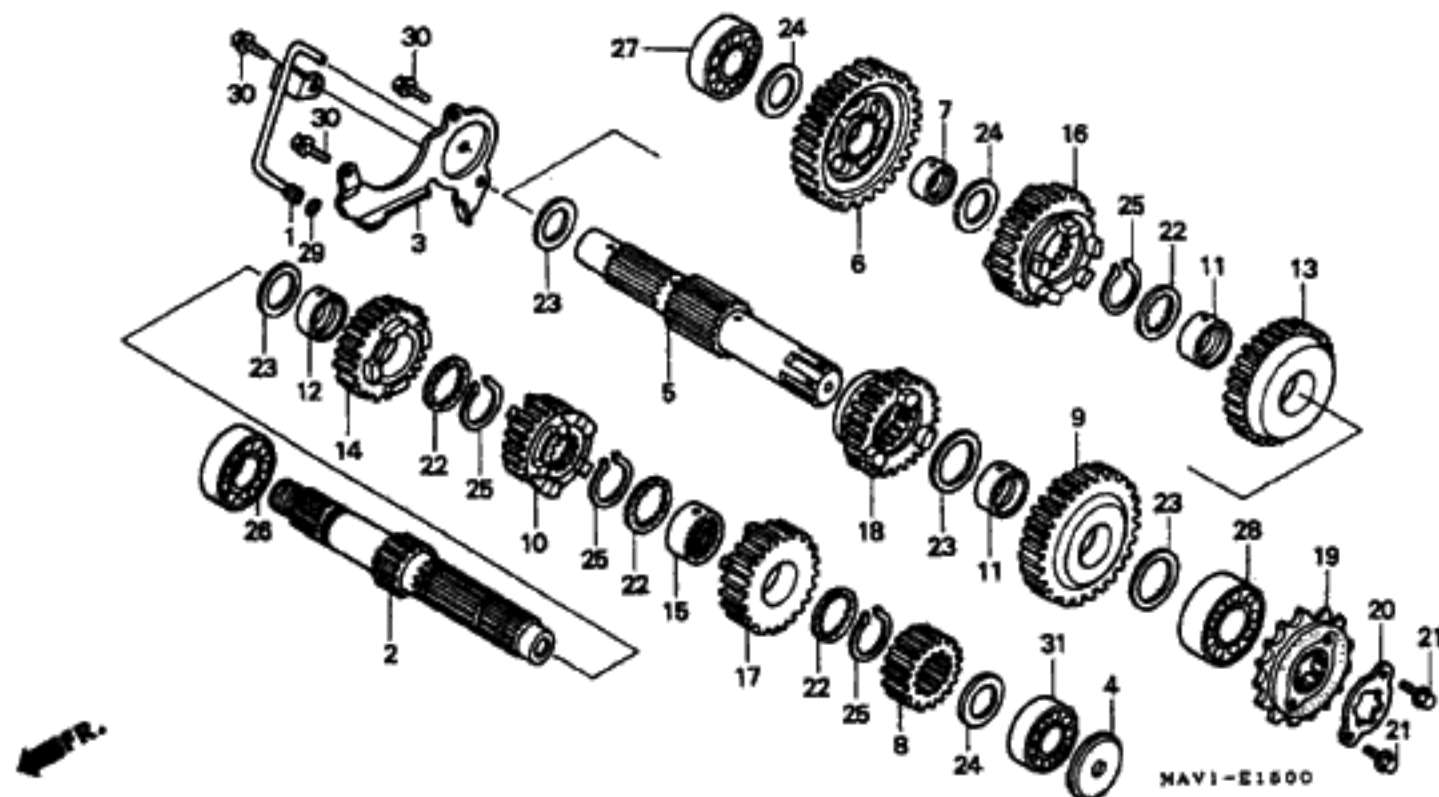
コネクティングロッドベアリング選択表  
(オイルクリアランス30~52µm)

クランクピン 外径36φ	コネクティング ロッド内径39φ		
	A	B	C
0 ~	0 ~	-0.006 ~	-0.012 ~
+0.006	-0.006	-0.012	-0.018
1	E (イエロー)	D (グリーン)	C (ブラウン)
2	D (グリーン)	C (ブラウン)	B (ブラック)
3	C (ブラウン)	B (ブラック)	A (ブルー)

ブロックNO.

E-15

トランスミッション



MYE1500

整備項目	標準時間	見出番号	部品番号	部品名	希望使用個数		適用号機		タイプ
					小売価格	VRX100 ↑	初号機	終号機	
ハ°イ7°COMP.、オイルフィート	1.0	1	15520-MS6-000	ハ°イ7°COMP.、オイルフィート	800	1			
メインシャフトCOMP. (カンレンフ°ヒン フクム)	*7.6	2	23210-KW0-000	メインシャフトCOMP. (14T)	7,700	1			
カウンターシャフト (カンレンフ°ヒン フクム)		3	23212-MS6-920	フ°レート、ハ°アリンク°セツアインク	560	1			
ス°ロケツト、ト°ライフ	0.3	4	23219-MF5-000	フ°レート、オイルカ°イト	180	1			
		5	23220-KW9-000	カウンターシャフト	6,400	1			
		6	23421-KW0-000	キ°ヤ°、カウンターシャフトロー (42T)	5,500	1			
		7	23422-MB0-010	カラー 20X11.8	550	1			
		8	23431-KW0-000	キ°ヤ°、メインシャフトセカント (18T)	1,750	1			
		9	23441-KW0-000	キ°ヤ°、カウンターシャフトセカント (37T)	4,550	1			
		10	23451-KW0-000	キ°ヤ°、メインシャフトサート (22T)	4,500	1			
		11	23455-HA7-670	フ°ツシメ、カウンターシャフトサート	740	2			
		12	23455-MM9-000	フ°ツシメ 25X28X15	580	1			
		13	23461-MAV-000	キ°ヤ°、カウンターシャフトサート (34T)	4,650	1			
		14	23471-MAV-000	キ°ヤ°、メインシャフトフ°ネース (23T)	4,200	1			
		15	23472-MR1-000	カラー、ス°ライン 25X28X15	580	1			
		16	23481-MAV-000	キ°ヤ°、カウンターシャフトフ°ネース (28T)	5,200	1			
		17	23491-MAV-000	キ°ヤ°、メインシャフトフ°イフス (28T)	4,300	1			
		18	23501-MAV-000	キ°ヤ°、カウンターシャフトフ°イフス (29T)	5,200	1			
		19	23801-MN8-000	ス°ロケツト、ト°ライフ (16T)	2,400	1			
		20	23811-MN8-000	フ°レート、フ°イキシク	320	1			
		21	90118-958-003	ホ°ルト、フランシ 6X12	145	2			
		22	90451-KY2-000	ワツシヤ°、ス°ライン 25X31X1.5	130	4			
		23	90456-MA6-000	ワツシヤ°、ス°ラスト 25MM	135	4			
		24	90554-700-000	ワツシヤ°、ス°ラスト 20MM	90	3			
		25	90601-107-000	サークリツフ° 25MM	120	4			
		26	91001-MN8-911	ハ°アリンク°、ラシ°アルホ°ール 63/22	760	1			
		27	91003-MG2-792	ハ°アリンク°、ラシ°アルホ°ール 6204U (コウヨク)	700	1			
		28	91014-969-003	ハ°アリンク°、ラシ°アルホ°ール 5205	2,150	1			
		29	91318-ME5-003	オリシク 5.6X1.9 (アライ)	125	1			
		30	95701-06016-00	ホ°ルト、フランシ 6X16	35	3			
		31	96100-62040-00	ハ°アリンク°、ラシ°アルホ°ール 6204	450	1			

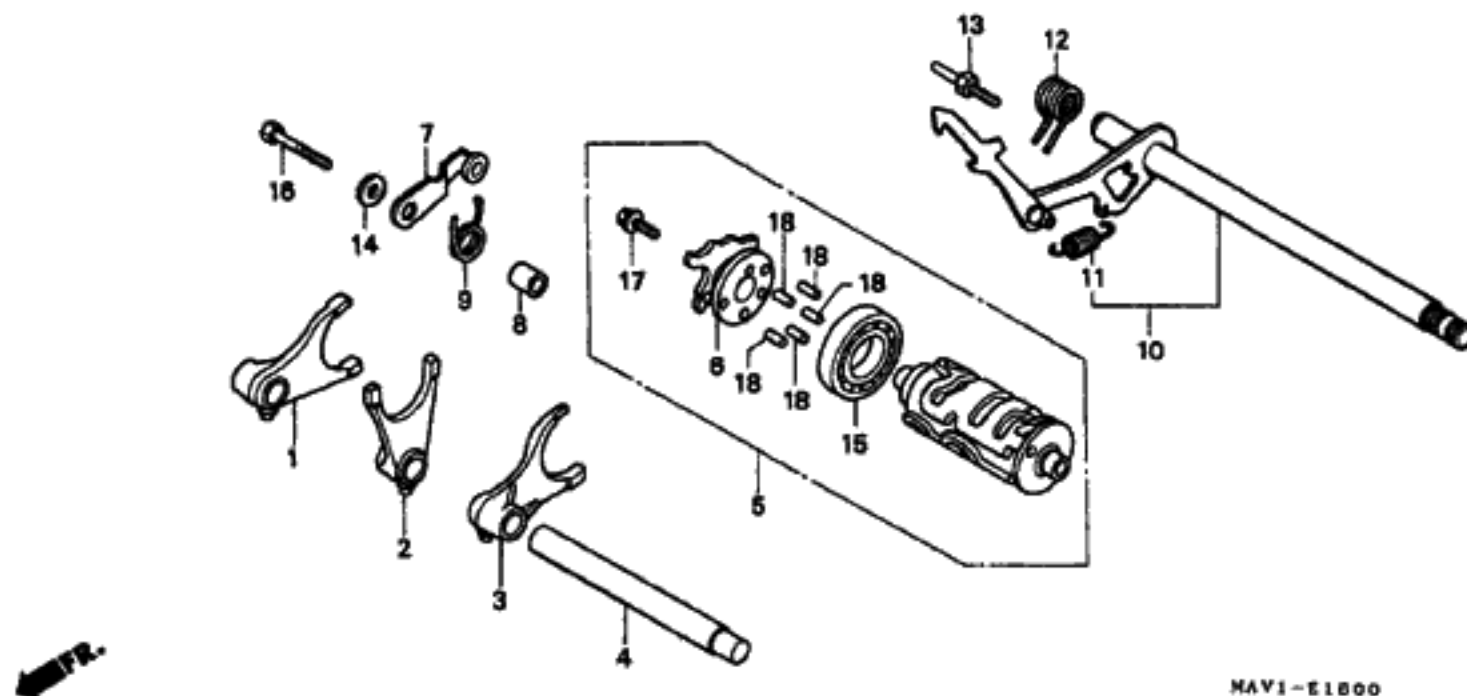


# E 5

ブロックNO.

## E-16

ギヤースフトドラム



MYIC101

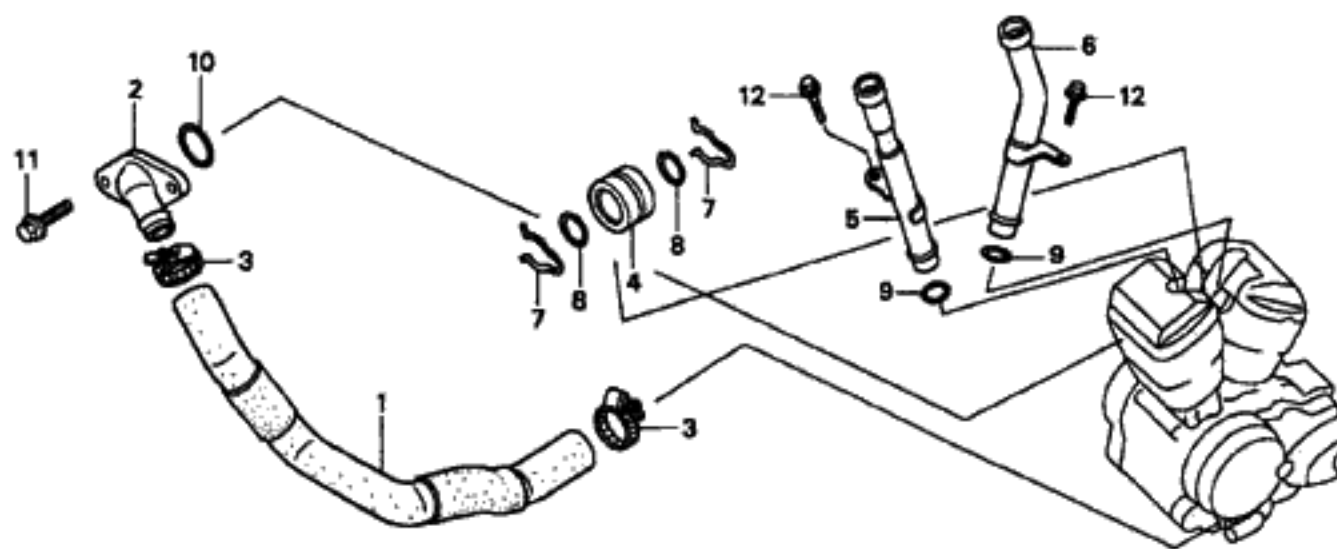
整備項目	標準時間	見出番号	部品番号	部品名	希望	使用個数	適用号機		タイプ
					小売価格	VRX111 ↑	初号機	終号機	
フォーク,キヤースフト ( ニコイシヨウチモ トウシカシ )	*7.5	1	24211-MZ8-B40	フォーク,R.キヤースフト	2,800	1			
トラムCOMP.,キヤースフト	*7.6	2	24212-MZ8-B40	フォークC,キヤースフト	2,800	1			
フロートCOMP.,カム	1.0	3	24213-MZ8-B40	フォーク,L.キヤースフト	2,800	1			
ストツハ-COMP.,キヤースフトトラム ( カムレンフヒン フクム )	1.2	4	24241-MV1-000	シヤフト,キヤースフトフォークカイト	600	1			
アームCOMP.,キヤースフト	0.7	5	24300-MZ8-B40	トラムCOMP.,キヤースフト	7,800	1			
スフリンク,キヤースフトリターン		6	24301-MM9-300	フロートCOMP.,カム	1,050	1			
		7	24430-MF5-000	ストツハ-COMP.,キヤースフトトラム	610	1			
		8	24432-413-000	カラー,キヤースフトトラムストツハ-	265	1			
		9	24435-MAV-000	スフリンク,シフトトラムストツハ-	145	1			
		10	24610-MR1-000	アームCOMP.,キヤースフト	2,800	1			
		11	24641-216-000	スフリンク,キヤースフトアーム	120	1			
		12	24651-MB0-000	スフリンク,キヤースフトリターン	290	1			
		13	24652-259-000	ヒ-ン,シフトリターンスフリンク	220	1			
		14	90488-MB0-000	ワツシヤ- 6X2.3	135	1			
		15	91008-374-003	ベ-アリング,ホ-ル 16005 (NTN)	680	1			
		16	95701-06018-00	ホ-ルト,フランジ 6X18	35	1			
		17	95801-06028-00	ホ-ルト,フランジ 6X28	40	1			
		18	96220-40118	ローラ- 4X11.8	15	5			

# E 6

ブロックNO.

## E-17

ウォーターパイプ



MAV1-E1700

MAV1E1700

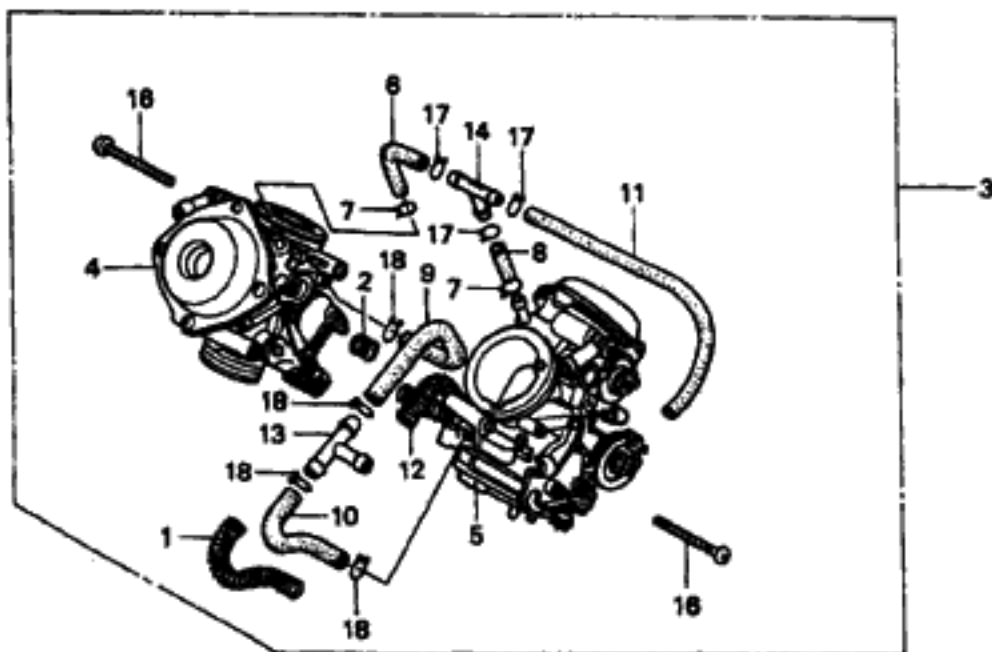
整備項目	標準時間	見出番号	部品番号	部品名	希望小売価格	使用個数 VRX114 ↑	適用号機 初号機 終号機	タイプ
ホース、メインウォーター.....	0.6	1	19501-MR1-000	ホース、メインウォーター.....	660	1		
シヨイント、ウォーターホース		2	19503-MR1-000	シヨイント、ウォーターホース.....	920	1		
ハーフ、フロントアウトレットウォーター.....	1.4	3	19505-ML3-770	クランパー、ウォーターホース.....	330	2		
ハーフ、リヤウォーターアウトレット.....	0.5	4	19505-MR1-000	シヨイント、ウォーター (FR.-RR. CYLINDER)	470	1		
Oリング 18X2.6.....	0.4	5	19511-MR1-000	ハーフ、フロントアウトレットウォーター....	510	1		
		6	19512-MR1-000	ハーフ、リヤウォーターアウトレット.....	510	1		
		7	90601-MR1-000	クリップ、リング 18MM.....	90	2		
		8	91306-KK4-003	Oリング 18X2.6(アライ).....	125	2		
		9	91315-ME9-003	シール、ウォーターハーフ (アライ).....	125	2		
		10	91356-169-003	Oリング.....	125	1		
		11	95701-06020-00	ナット、フランジ 6X20.....	35	2		
		12	96001-06012-00	ナット、フランジ 6X12.....	40	2		

# E 7

ブロックNO.

## E-18

キャブレター( ASSY. )



MAV1-21800

MAV1E180

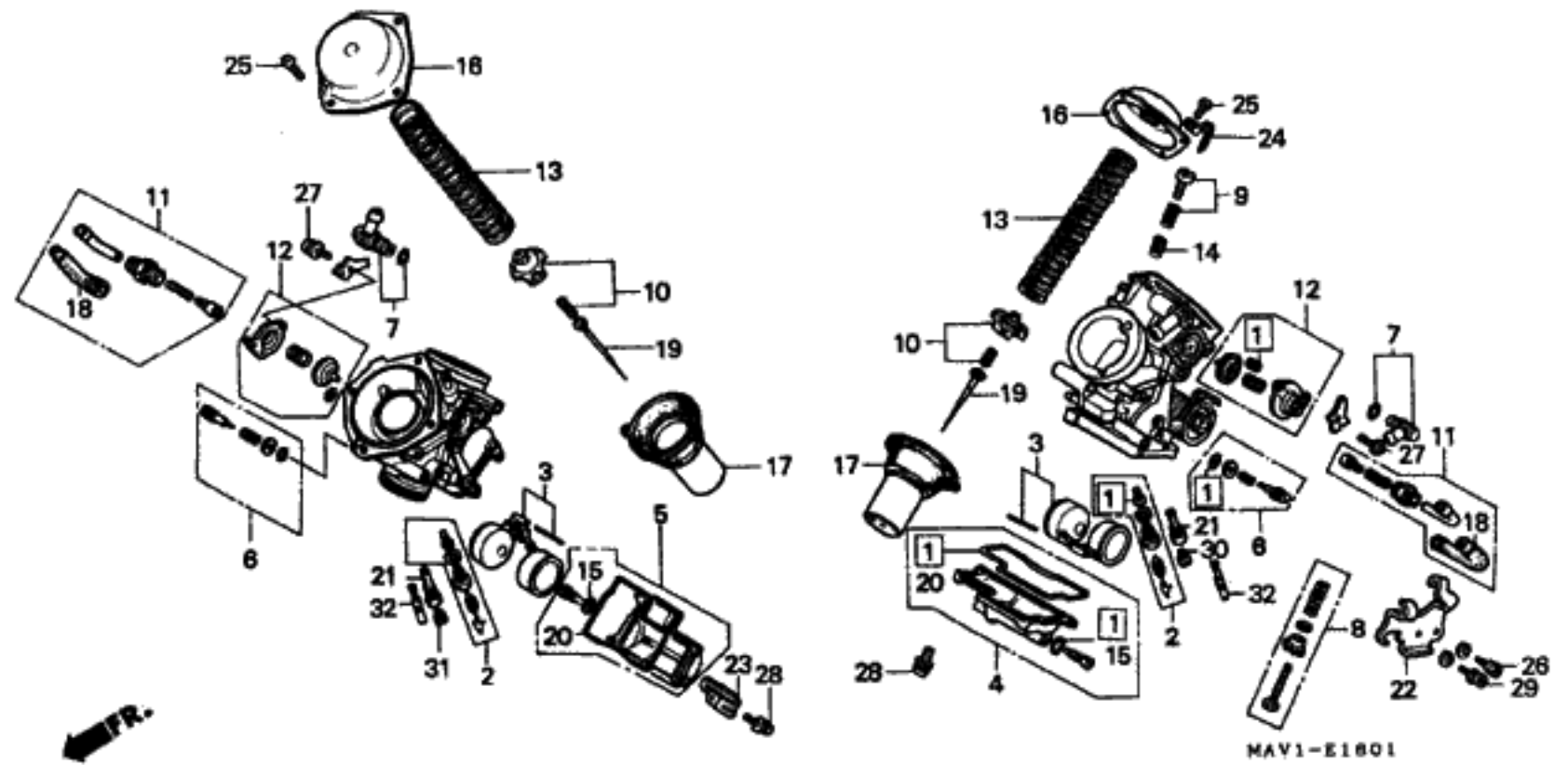
整備項目	標準時間	見出番号	部品番号	部品名	希望使用個数		適用機種		タイプ
					小	大	初号機	終号機	
キャブレターASSY.....	1.4	1	16052-MAV-000	ワイヤー、フューエルチーフカート.....	150	1			
キャブレターASSY、フロント.....	1.7	2	16053-ME9-672	スプリング.....	240	1			
キャブレターASSY、リア		3	16100-MAV-000	キャブレターASSY. (VDD08 A)...	59,400	1			
		4	16101-MAV-000	キャブレターASSY.、フロント.....	30,500	1			
		5	16102-MAV-000	キャブレターASSY.、リア.....	30,500	1			
		6	16143-MF5-671	ハーフ、エアークラップ.....	245	1			
		7	16163-GHB-600	クリップ、チーフ.....	55	2			
		8	16196-MAV-000	チーフ.....	150	1			
		9	16197-MAV-000	チーフ、フューエル.....	220	1			
		10	16198-MAV-000	チーフ、フューエル.....	180	1			
		11	16199-MAV-000	チーフ.....	280	1			
		12	16952-KBH-000	ワイヤー、フューエルチーフカート.....	310	1			
		13	16958-MB0-000	シヨイント、フューエルチーフ.....	560	1			
		14	17195-MN5-000	Tシヨイント.....	380	1			
		15	90643-MK3-781	クリップ、チーフ (B16).....	75	4			
		16	93500-05040-0A	スクリーン、パホン 5X40.....	30	2			
		17	95002-02100	クリップ、チーフ (B10).....	35	3			
		18	95002-02129	クリップ、チーフ (B12).....	35	4			

# E 8

ブロックNO.

## E-18-1

キャブレター（構成部品）



整備項目	標準時間	見出番号	部品番号	部品名	希望小売価格	使用個数 VRX114 ↑	通用号 初号機	機号 終号機	タイプ
フロートセット ( イツコマシ 0.2 カサン )	1.4	1	16010-MAV-000	カスケツトセット	1,800	2			
ホルター・ユニット・シ・エツト ( イツコマシ 0.2 カサン )		2	16011-MY8-000	シートセット, ハールフ	1,800	2			
シ・エツト・メイン ( イツコマシ 0.2 カサン )		3	16013-MAH-000	フロートセット	1,550	2			
チャンバーセット, フロート ( イツコマシ 0.2 カサン )		4	16015-MAH-750	チャンバーセット, フロート	5,500	1			
チャンバーセット, フロート ( イツコマシ 0.2 カサン )		5	16015-MAV-000	チャンバーセット, フロート	5,500	1			
チャンバーセット, フロート ( イツコマシ 0.1 カサン )	1.3	6	16016-MAH-610	スクリーセット	780	2			
ハールフセット, スターター	0.3	7	16026-MR1-004	シ・エツト	1,200	2			
ハールフセット, エアークツ		8	16028-MAH-000	スクリーセット	1,450	1			
ピストンCOMP. , ハキキム	0.4	9	16029-KE8-004	スクリーセットC	670	1			
( フロントシリントーカワハ 1.1 )		10	16037-ME5-671	フロートセット, ハールフ	780	2			
ニート・シ・エツト		11	16046-MAV-000	ハールフセット, スターター	1,950	2			
( フロントシリントーカワハ 1.1 )		12	16048-MR1-004	ハールフセット, エアークツ	3,850	2			
		13	16051-MR1-840	スワリング, コンプレツシヨコイル	500	2			
		14	16052-ME9-672	スワリング	170	1			
		15	16075-GHB-640	リング 1.3X4.3	80	2			
		16	16107-MM9-621	ツフ	1,850	2			
		17	16111-KW9-940	ピストンCOMP. , ハキキム	5,900	2			
		18	16118-GB4-003	キャツフ, ケーフルシーリング	350	2			
		19	16151-MAV-000	ニート・シ・エツト	970	2			
		20	16163-MAH-750	カスケツト, フロートチャンバー	950	2			
		21	16165-MAV-000	ホルター・ユニット・シ・エツト	1,100	2			
		22	16169-MR1-004	スター・ワイヤ	520	1			
		23	16179-ME9-751	ハインター	320	1			
		24	17191-MN5-740	クリツフ, フレート	100	1			
		25	93500-04010-0A	スクリー, ハン 4X10	25	8			
		26	93892-04008-10	スクリー・ワツシヤ 4X8	30	1			
		27	93892-04012-00	スクリー・ワツシヤ 4X12	30	4			
		28	93892-04016-00	スクリー・ワツシヤ 4X16	30	8			
		29	93892-05012-10	スクリー・ワツシヤ 5X12	30	1			
		30	99101-GHB-1100	シ・エツト, メイン #110	360	1			
		31	99101-GHB-1120	シ・エツト, メイン #112	360	1			
		32	99103-KW9-0350	シ・エツト, スロー #35	440	2			

# E 10

ブロックNO.

## EOP-1

ガスケットキットA

見出番号	部品番号	部品名	希望小売価格	使用個数 VRX100 ↑	適用号機 初号機	適用号機 終号機	タ	イ	ブ
	06111-KW9-880	カセットキットA..... (コウセイフ <sup>TM</sup> ヒン)	8,400	1					
1	12191-MV1-004	カセット, シリンター.....	470	2					
2	12208-413-003	シール, ハ <sup>TM</sup> ル <sup>TM</sup> ア <sup>TM</sup> スタム (アライ).....	310	6					
3	12251-KW9-751	カセット, シリンター <sup>TM</sup> ヘッド.....	1,200	2					
4	12391-MZ8-650	カセット, ベルト <sup>TM</sup> カバー.....	700	2					
5	18291-MM5-860	カセット, エキゾーストパイプ.....	205	1					
6	18291-MM4-920	カセット, エキゾーストパイプ.....	205	1					
7	90441-MR1-770	ワッシャー, シーリング.....	80	5					
8	90452-323-000	ワッシャー 5MM.....	90	2					
9	90542-MZ8-650	ラバー, マウンディング.....	120	4					
10	91303-MF5-003	リング <sup>TM</sup> 44X3.....	160	2					
11	91304-MF5-003	リング <sup>TM</sup> 62.4X2.5.....	190	2					
12	91306-KK4-003	リング <sup>TM</sup> 18X2.6 (アライ).....	125	2					
13	91315-ME9-003	シール, ウォーターパイプ (アライ).....	125	2					
14	91356-169-003	リング <sup>TM</sup> .....	125	1					

# E 11

ブロックNO.

## EOP-2

ガスケットキットB

見出番号	部品番号	部品名	希望小売価格	使用個数 VRX100 ↑	適用号機 初号機	適用号機 終号機	タ	イ	ブ
	06112-KW9-880	カセットキットB..... (コウセイフ <sup>TM</sup> ヒン)	3,200	1					
1	11394-MV1-850	カセット, R. カバー.....	800	1					
2	11395-MV1-850	カセット, L. カバー.....	550	1					
3	15154-425-000	カセット, オイルストレイター.....	195	1					
4	19226-MM9-000	カセット, ウォーターポンプ <sup>TM</sup> カバー.....	170	1					
5	90463-ML7-000	ワッシャー, シーリング <sup>TM</sup> 6.5MM.....	85	2					
6	91301-250-000	リング <sup>TM</sup> 21.5MM.....	110	1					
7	91302-MB0-013	リング <sup>TM</sup> 32.95X2.62 (アライ).....	115	1					
8	91303-KF0-003	リング <sup>TM</sup> 14.8X2.4.....	95	2					
9	91305-MG7-003	リング <sup>TM</sup> 5X1.7 (アライ).....	100	2					
10	91309-425-003	リング <sup>TM</sup> 24.4X3.1 (アライ).....	165	1					
11	91310-KE8-003	リング <sup>TM</sup> 21.5X2.....	100	1					
12	91313-MB0-003	リング <sup>TM</sup> 14.7X2.2 (アライ).....	100	1					
13	91318-ME5-003	リング <sup>TM</sup> 5.6X1.9 (アライ).....	125	1					
14	91319-300-000	リング <sup>TM</sup> 13X2.5.....	230	1					
15	91356-425-003	リング <sup>TM</sup> 29.7X2.4 (NOK).....	165	1					
16	94109-14000	ワッシャー, ト <sup>TM</sup> レン <sup>TM</sup> フ <sup>TM</sup> ラ <sup>TM</sup> ク <sup>TM</sup> 14MM.....	35	1					